



Радиостанция
портативная
Аргут А-57

Артикул RU51031

Руководство пользователя



Содержание

1.	О документе	2
2.	Комплект поставки	2
3.	Назначение и основные сведения	2
3.1	Назначение	2
3.2	Условия эксплуатации	2
3.3	Модификации	3
3.4	Режимы работы	3
3.4.1	Режим радиосвязи	3
3.4.2	Режимы работы приёмопередатчика	3
3.4.3	Режимы выходной мощности передатчика	3
3.4.4	Режим радиосвязи	3
3.4.5	Функции радиостанции	4
3.5	Аналоговая радиосвязь	4
3.6	Электропитание	4
3.7	Аккумуляторная батарея	4
3.8	Антенна	5
3.9	Ношение	5
4.	Устройство и технические характеристики	6
4.1	Органы управления, индикации, соединители	6
4.1.1	Режимы светодиодного индикатора	7
4.1.2	Функции органов управления	7
4.2	Масса, габаритные размеры и упаковка	7
4.3	Технические характеристики	8
5.	Подготовка к включению и работа	9
5.1	Установка и снятие аккумуляторной батареи	9
5.2	Присоединение антенны	10
5.3	Присоединение клипсы для крепления	11
5.4	Зарядка аккумуляторной батареи	11
5.5	Подключение гарнитуры	12
5.5	Включение и работа	13
6.	Настройка радиостанции	13
7.	Использование функций радиостанции	13

7.2	Голосовая активация через гарнитуру VOX	13
7.3	Таймер разговора TOT	14
7.4	Сканирование каналов	14
7.5	Выходная мощность	14
7.6	Шумоподаватель	14
7.7	Радиосвязь с поднесущими	15
7.8	Режим вежливости	15
7.9	Заряд батареи	15
7.10	Скремблирование речи	15
8	Возможные затруднения в работе	16
9	Аксессуары	19
10	Гарантия производителя	20
11	Предприятие-производитель	20
12	Гарантийный талон	21

1 О документе

Руководство пользователя (далее — руководство) содержит сведения для изучения устройства, условий эксплуатации и применения Радиостанции портативной Аргут А-57 (далее — радиостанция).

Перед началом эксплуатации радиостанции необходимо ознакомиться с руководством.

2 Комплект поставки

Радиостанция поставляется в комплекте:

Таблица 1

Наименование	Количество, шт.
Радиостанция портативная Аргут А-57	1
Аккумуляторная батарея Li-ion 3600 мА*ч	1
Антенна портативная	1
Адаптер питания	1
Зарядная база	1
Клипса для крепления с винтами	1
Руководство пользователя	1
Упаковка индивидуальная	1

После вскрытия упаковки проверьте комплектность радиостанции, убедитесь в отсутствии внешних повреждений.

3 Назначение и основные сведения

3.1 Назначение

Радиостанция предназначена для аналоговой радиосвязи в UHF диапазоне.

Радиостанция совместима с радиостанциями аналоговой радиосвязи (шаг сетки частот 12,5 и 25,0 кГц), предназначенными для работы в UHF диапазоне.

3.2 Условия эксплуатации

- температура от минус 20 до плюс 60 °С;
- влажность воздуха не более 93 % при температуре плюс 40 °С;
- атмосферное давление от 86 до 106 кПа (от 650 до 800 мм рт. ст.).

Радиостанции предназначены для эксплуатации в помещениях и на открытом воздухе. Корпус радиостанций обеспечивает пыле — и влагозащиту, соответствующую коду IP54 по ГОСТ 14254.

3.4 Режимы работы

Режимы работы радиостанции задаются при настройке с помощью персонального компьютера (ПК), и в процессе эксплуатации радиостанции с помощью органов управления и индикации.

3.4.1 Режим радиосвязи

- Симплексная радиосвязь — одинаковые значения частот приёма и передачи в настройках канала.
- Полудуплексная радиосвязь — используют при работе через радиоретранслятор, и задают в процессе настройки канала путём установки соответствующих значений частот приёма и передачи.

3.4.2 Режимы работы приёмопередатчика

- Дежурный приём — громкоговоритель выключен, радиостанция ожидает активности в канале.
- Приём — при активности в канале радиостанция принимает сигнал другого абонента, радиоретранслятора или базовой станции. Работает громкоговоритель, абонент слушает сообщение.
- Передача — абонент нажимает на тангенту и произносит сообщение в микрофон. Радиостанция излучает радиосигнал в эфир.

3.4.3 Режимы выходной мощности передатчика

- Низкая мощность — при радиосвязи на небольшом расстоянии, чтобы не мешать другим абонентам, связывающимся в этом же канале на отдалении.
- Высокая мощность — максимальная дальность радиосвязи.

В процессе эксплуатации режимы работы задаются с помощью органов управления и индикации радиостанции.

3.4.5 Функции радиостанции

- Сканирование каналов
- Голосовое озвучивание номера канала при переключении
- Программирование с помощью ПК
- Таймер разговора (TOT)
- Режим вежливости (запрет включения передачи в занятом канале)
- Режим экономии энергии
- Голосовая активация через гарнитуру (VOX)
- Скремблер
- Компандер

3.5 Аналоговая радиосвязь

В режиме аналоговой радиосвязи (шаг сетки рабочих частот 25,0 и 12,5 кГц) радиостанция обеспечивает открытую передачу речи с шумоподавлением по несущей частоте, либо поднесущей (CTCSS или DCS).

Радиостанция обеспечивает:

- выключение и включение шумоподавления;
- регулировку порога шумоподавления по несущей частоте;
- шумоподавление CTCSS или DCS с выбором кодов

3.6 Электропитание

Радиостанция питается от съёмной аккумуляторной батареи из комплекта. Аккумуляторную батарею можно зарядить с помощью зарядного устройства, как отдельно, так и присоединённой к приёмопередатчику.

Зарядное устройство предназначено для подключения к сети переменного тока 220 В, 50 Гц. На верхней панели зарядной базы расположен слот с электрическими контактами для размещения в нём аккумуляторной батареи или приёмопередатчика с присоединённой батареей.

Режимы зарядного устройства индицируются светодиодным индикатором на верхней панели:

- светится красным — идёт зарядка;
- светится зелёным — аккумуляторная батарея заряжена.

3.7 Аккумуляторная батарея

При отрицательной температуре воздуха ёмкость аккумуляторной батареи снижается, что приводит к уменьшению времени работы радиостанции. Можно продлить время работы радиостанции в холоде, если разместить радиостанцию под верхней одеждой, а для прослушивания, передачи сообщений и управления радиостанцией использовать гарнитуру.

Также можно продлить время работы радиостанции, если использовать сменную аккумуляторную батарею. Носите батарею в тепле, например, во внутреннем кармане верхней одежды. Гарнитура и сменная аккумуляторная батарея не входят в комплект поставки — эти аксессуары необходимо приобрести дополнительно.

Аккумуляторную батарею заряжайте только при положительной температуре воздуха. Храните аккумуляторные батареи в тепле и заряженными.

3.8 Антенна

Конструкция антенны — съёмная, на резьбовом соединителе типа SMA (m).
Входное сопротивление антенны 50 Ом.

3.9 Ношение

Радиостанция имеет компактные размеры и массу 270 г, что позволяет носить её следующими способами:

- на пояском ремне, с помощью присоединяемой клипсы из комплекта
- в нагрудном кармане
- в руке
- в чехле на плечевом ремне — чехол необходимо приобрести дополнительно

При интенсивном использовании и в экстремальных условиях для защиты радиостанции от загрязнения и внешних повреждений рекомендуем использовать чехол.

4 Устройство и технические характеристики

4.1 Органы управления, индикации, соединители

Радиостанция выполнена на металлическом шасси, в корпусе из ударопрочного пластика. Органы управления и индикации расположены на верхней и левой панелях корпуса. Соединитель антенны — на верхней панели. Соединитель подключения гарнитуры и кабеля программирования (аксессуарный соединитель) — на правой панели. Клеммы для присоединения к зарядному устройству — на задней стенке аккумуляторной батареи.

Рис. 1. Расположение органов управления, индикации и соединителей.



На верхней панели расположена перемычка для крепления кистевого ремешка. На задней стенке аккумуляторной батареи — отверстия с резьбой для крепления клипсы с помощью винтов из комплекта. В верхней части радиостанции — фиксатор аккумуляторной батареи.

4.1.1 Режимы светодиодного индикатора

- Не светится — радиостанция выключена или в режиме дежурного приёма;
- Светится зелёным — режим приёма радиостанции;
- Мигает зелёным — сканирование каналов;
- Светится красным — режим передачи;
- Светится жёлтым — считывание или запись настроек.

4.1.2 Функции органов управления

Тангента — включает режим передачи. Нажмите на тангенту и, удерживая её нажатой, говорите в микрофон. По окончании сообщения — отпустите тангенту.

Кнопка — отключает шумоподавитель — можно прослушать слабые сигналы дальних абонентов. Для отключения шумоподавителя нажмите и удерживайте кнопку.

4.2 Масса, габаритные размеры и упаковка

Масса радиостанции:

- 140 г (без аккумуляторной батареи и антенны);
- 260 г (со штатной аккумуляторной батареей без антенны);
- 270 г (со штатной аккумуляторной батареей и антенной).

Габаритные размеры радиостанции (ШхВхГ):

- 59х135х38 мм (без антенны);
- 59х210х38 мм (с антенной).

Радиостанция упакована в картонную коробку с ложементом из формованного пластика:

- габаритные размеры упаковки (ШхВхГ) 260х61х182 мм;
- масса брутто 560 г.

4.3 Технические характеристики

Технические характеристики радиостанции приведены в таблице 2.

Таблица 2

Параметр	Значение
Рабочий диапазон частот, МГц	400-470
Количество каналов	16
Шаг сетки частот, кГц	12,5 и 25,0
Входное сопротивление антенны, Ом	50
Тип ВЧ-соединителя	SMA (m)
Тип аккумуляторной батареи	Li-ion
Ёмкость аккумуляторной батареи, мА·ч	3600
Номинальное напряжение питания, В	7,4
Приёмник	
Тип	Прямого преобразования
Чувствительность в аналоговом режиме (СИНАД 12 дБ), 1/2 э.д.с	0,2 мкВ или -121 дБм
Избирательность по соседнему каналу, дБ	65
Интермодуляционная избирательность, дБ	55
Номинальная выходная мощность, Вт	0,5
Коэффициент нелинейных искажений, %	5
Передатчик	
Отклонение частоты, N·10 ⁻⁶	5
Мощность несущей, Вт	5 (низкая) 10 (высокая)
Девияция частоты, кГц	2,5 (шаг сетки частот 12,5 кГц) 5,0 (шаг сетки частот 25,0 кГц)

5 Подготовка к включению и работа

Внимание!

- Включение радиостанции без антенны может вывести её из строя.
- Перед использованием радиостанции зарядите аккумуляторную батарею.
- Не оставляйте радиостанцию с заряженной аккумуляторной батареей в зарядном устройстве.

5.1 Установка и снятие аккумуляторной батареи

Совместите направляющие на аккумуляторной батарее с направляющими на шасси радиостанции. Прижмите батарею к шасси и сдвиньте влево до щелчка.

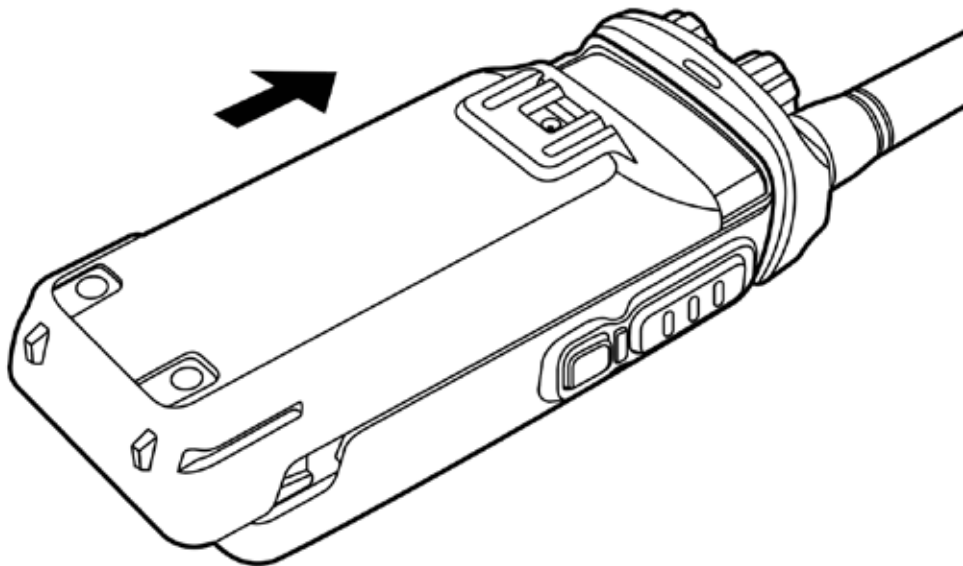
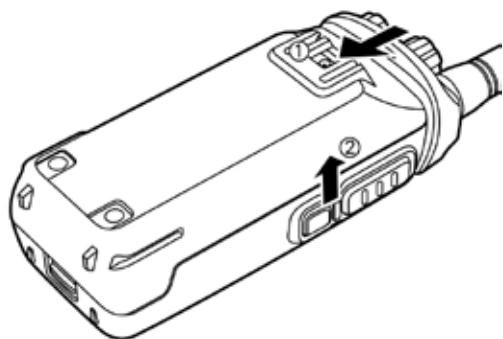


Рис. 2. Установка аккумуляторной батареи.



Для снятия аккумуляторной батареи нажмите на фиксатор и сдвиньте батарею вправо, как показано на рисунке 3.

Рис. 3. Снятие аккумуляторной батареи.

5.2 Присоединение антенны

Совместите резьбовой соединитель антенны с ВЧ-соединителем на верхней панели радиостанции. Вращая антенну по часовой стрелке, закрутите соединитель до упора. Не прилагайте чрезмерных усилий при затяжке.

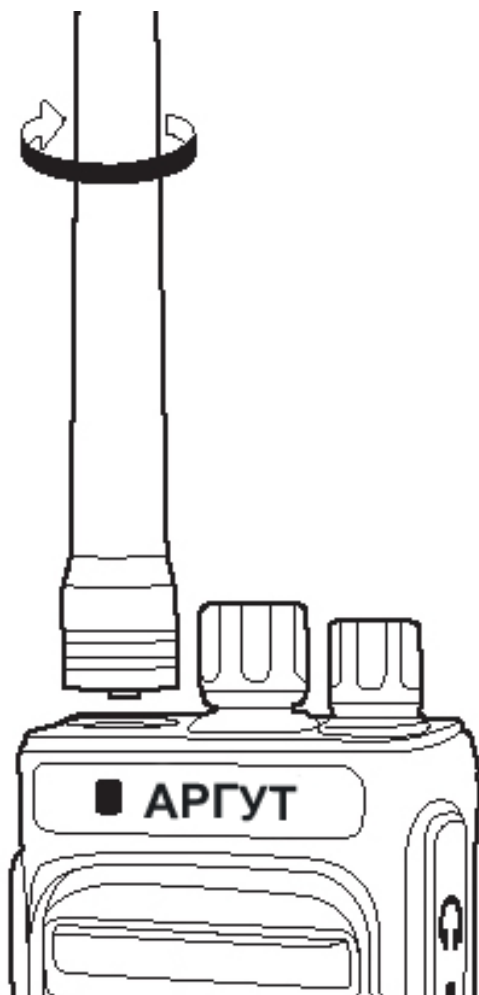


Рис. 4. Присоединение антенны.

5.3 Присоединение клипсы для крепления

Если вы планируете носить радиостанцию на поясном ремне или крепить к одежде, присоедините клипсу. Совместите крепёжные отверстия клипсы с отверстиями на задней панели радиостанции и закрепите клипсу с помощью винтов из комплекта. Используйте крестовую отвёртку.



Рис. 5. Присоединение клипсы для крепления.

5.4 Зарядка аккумуляторной батареи

Перед использованием радиостанции зарядите аккумуляторную батарею. Вставьте вилку зарядного устройства в розетку сети переменного тока 220 В, 50 Гц. Светодиодный индикатор на зарядном устройстве в ожидании зарядки будет гореть зелёным.

Установите радиостанцию с присоединённой аккумуляторной батареей в слот зарядного устройства. Светодиодный индикатор на зарядном устройстве загорится красным. По окончании зарядки индикатор сменит цвет на зелёный — снимите радиостанцию с зарядки.

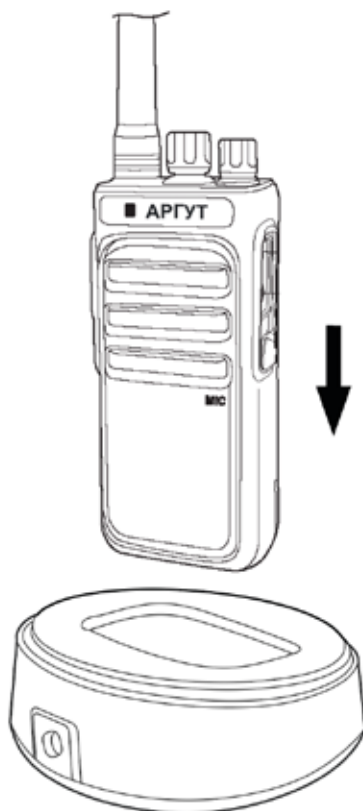
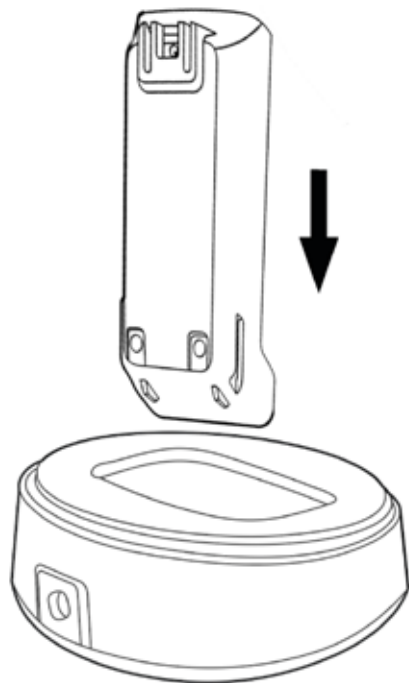


Рис. 6. Установка радиостанции на зарядку.



Если вы приобрели сменную аккумуляторную батарею, её можно заряжать в то время, как радиостанция с батареей из комплекта находится в работе. Совместите направляющие на боковых стенках батареи с направляющими в слоте зарядного устройства и установите батарею.

Рис. 7. Установка аккумуляторной батареи на зарядку.

5.5 Подключение гарнитуры

Если вы приобрели гарнитуру и планируете её использовать, подключите её к радиостанции. Для этого отведите в сторону защитную крышку и подключите гарнитуру к аксессуарному соединителю.

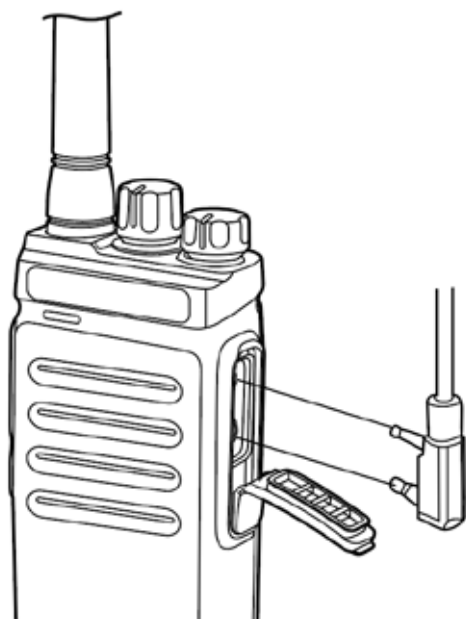


Рис. 8. Подключение гарнитуры.

5.6 Включение и работа

Поверните регулятор громкости по часовой стрелке до щелчка, и ещё на четверть оборота. Из громкоговорителя прозвучит голосовая подсказка — номер канала. Вращая регулятор громкости, установите комфортный уровень. Установите нужный канал.

Для радиообмена с абонентом убедитесь, что он находится на приёме в канале: вызовите абонента и дождитесь ответа. Нажмите на тангенту и произнесите сообщение в микрофон на расстоянии 3-5 см. По окончании сообщения отпустите тангенту.

В режиме передачи радиостанция потребляет значительный ток, разряжающий аккумуляторную батарею. Чтобы продлить время работы радиостанции, сокращайте время вызова и передачи. Проводите радиообмен чётко сформулированными и однозначными сообщениями, короткими командами, условными кодами.

6 Настройка радиостанции

Радиостанцию можно использовать с базовыми настройками (установлены на предприятии-производителе) или настроить радиостанцию самостоятельно с помощью персонального компьютера. Для настройки понадобится кабель для программирования (его необходимо приобрести дополнительно), USB-драйвер и приложение конфигурирования.

Предустановленные настройки каналов приведены в таблице 3

Таблица 3

Номер канала	Частота приёма, МГц	Поднесущая приёма	Частота передачи, МГц	Поднесущая передачи
1	433,800	нет	433,800	нет
2	433,825	нет	433,825	нет
3	433,850	нет	433,850	нет
4	433,875	нет	433,875	нет
5	433,900	нет	433,900	нет
6	433,925	нет	433,925	нет
7	433,950	нет	433,950	нет
8	433,975	нет	433,975	нет
9	434,000	нет	434,000	нет
10	434,025	нет	434,025	нет
11	434,050	нет	434,050	нет
12	434,075	нет	434,075	нет
13	434,100	нет	434,100	нет
14	434,125	нет	434,125	нет
15	434,150	нет	434,150	нет
16	434,175	нет	434,175	нет

Каналы, сконфигурированные на предприятии-производителе, имеют единые настройки: ширина полосы канала 25 кГц, мощность высокая, сканирование включено, режим вежливости выключен, скремблер выключен, компандер выключен.

7 Использование функций радиостанции

7.1 Установка канала

Радиостанция имеет 16 сконфигурированных каналов. Установите нужный канал вращением переключателем каналов. Ориентируйтесь на голосовую подсказку.

7.2 Голосовая активация через гарнитуру VOX

Подключите гарнитуру к аксессуарному соединителю радиостанции. Для передачи сообщения говорите в микрофон гарнитуры. Радиостанция автоматически включит режим передачи — нажимать на тангенту нет необходимости. По окончании сообщения радиостанция, с некоторой задержкой, переходит на приём.

Установите в настройках радиостанции значения чувствительности VOX от 1 до 9. Чем выше значение чувствительности, тем при более тихих звуках включается передача.

В режиме VOX можно пользоваться как голосовой активацией передачи, так и включать передачу нажатием на тангенту. Голосовая активация срабатывает только от микрофона гарнитуры.

7.3 Таймер разговора TOT

В режиме передачи радиостанция потребляет значительный ток. Длительные включения передачи быстро разряжают аккумуляторную батарею. Чтобы нормировать время передачи, в настройках радиостанции установите значения таймера. По истечении заданного времени радиостанция переключится на приём.

7.4 Сканирование каналов

Каналы, участвующие в процессе сканирования, задаются в настройках радиостанции. Для запуска сканирования каналов выключите радиостанцию, поверните переключатель каналов в позицию 16 и включите радиостанцию. Из громкоговорителя прозвучит голосовая подсказка «шестнадцать». Спустя 15 с. Запустится сканирование каналов. Светодиодный индикатор будет мигать зелёным раз в 3 с.

Радиостанция поочерёдно сканирует каналы. При приёме вызова на одном из сканируемых каналов, включится режим приёма — из громкоговорителя будет звучать сообщение абонента. Для выхода из режима сканирования переключите канал.

В настройках радиостанции задаётся один из двух режимов сканирования:

- **По времени** — сканирование останавливается на активном канале на 10 с., после, сканирование продолжается несмотря на активность в канале.
- **По наличию несущей в канале** — сканирование останавливается на активном канале до окончания сообщения. Если новое сообщение не передаётся в канале в течении 15 с., сканирование возобновляется.

7.5 Мониторинг

Режим мониторинга отключает шумоподавление, позволяя прослушивать сигналы с низким уровнем, например, при радиосвязи на большом расстоянии. Для включения режима мониторинга нажмите и удерживайте кнопку (рисунок 1).

7.5 Выходная мощность

В базовых настройках каналов установлено значение выходной мощности «высокая», что обеспечивает оптимальные параметры радиосвязи.

При радиосвязи на небольшом расстоянии, чтобы не мешать другим абонентам, связывающимся в этом же канале на отдалении, установите значение выходной мощности «низкая». В этом случае снижается энергопотребление в режиме передачи сообщения, что увеличивает время работы радиостанции от заряженной батареи.

7.6 Шумоподавитель

Порог динамического шумоподавления задаётся в настройках радиостанции. При отключенном шумоподавители (значение 0) в громкоговорителе слышен эфирный шум. Установите низкое значение порога шумоподавления при радиосвязи с абонентами с низким уровнем сигнала, например, в случае радиосвязи на большом расстоянии. При низком пороге шумоподавления возможно ложное открытие шумоподавителя (радиостанция «попшикивает») от внешней помехи. Высокий порог шумоподавления отсекает слабые сигналы — используйте в случае радиосвязи с абонентами с высоким уровнем сигнала или при воздействии внешней помехи.

7.7 Радиосвязь с поднесущими

Чтобы организовать радиосвязь между двумя абонентами или в группе абонентов, установите на радиостанциях идентичные значения поднесущих (декодеров и кодеров). Использование поднесущих позволяет связываться двум абонентам или группе, в одном канале, не мешая другим абонентам. Важно не путать использование поднесущих с шифрованием. Радиосвязь с поднесущими не конфиденциальна.

Используйте поднесущую CTCSS (к сигналу добавляется тон от 67,0 Гц до 254,1 Гц) или DCS (к сигналу добавляется код с номером от 023 до 754). По наличию в сигнале заданной поднесущей, радиостанция идентифицирует принадлежность к группе — из громкоговорителя слышны сигналы только с идентичной поднесущей.

Поднесущие не обеспечивают разделение канала: при радиосвязи с использованием поднесущих канал занят, и другие абоненты смогут связаться только после окончания радиообмена. Радиостанции, поднесущие которых не идентичны или не используются, также принимают сигнал, но не озвучивают его.

Приём сигнала индицируется зелёным свечением светодиодного индикатора. При радиосвязи через радиоретранслятор, установите в настройках канала радиостанции значение декодера, соответствующее кодеру радиоретранслятора, а кодера — соответствующее декодеру радиоретранслятора. Использование поднесущих позволяет избежать ложных срабатываний радиоретранслятора, например, при воздействии внешней помехи.

7.8 Режим вежливости

В этом режиме вы не сможете включить передачу, если радиостанция принимает сигнал. При нажатии на тангенту в режиме приёма, прозвучит тональный сигнал. Передачу можно включить, когда приём сообщения будет завершён.

7.9 Заряд батареи

При снижении заряда аккумуляторной батареи до критического значения, из громкоговорителя прозвучит предупреждающий сигнал. При недостаточном для работы заряде аккумуляторной батареи радиостанция выключится автоматически.

7.10 Скремблирование речи

При конфиденциальных переговорах используйте скремблирование речи. Для связывающихся радиостанций режимы скремблирования должны совпадать. Если на принимающей радиостанции скремблирование выключено, при приёме сообщения речь будет неразборчива.

Режим скремблирования речи активируется на каждом частотном канале отдельно.

7.12 Компандер

При радиосвязи в сложной помеховой обстановке и в условиях предельной дальности используйте компандер. Включите его в настройках канала на обеих радиостанциях. Компандер сжимает динамический диапазон речевого сигнала на передающей радиостанции и восстанавливает исходную форму сигнала на приёмной. Благодаря сжатию динамического диапазона сигнал передаётся с бо́льшим уровнем и занимает меньшую полосу частот в рабочем канале. Как следствие, уменьшается уровень шумов при приёме, и увеличивается дальность радиосвязи.

8 Возможные затруднения в работе

Попробуйте самостоятельно устранить затруднение, используя варианты решений из таблицы 3.

Таблица 3

Затруднение	Возможная причина	Решение
Радиостанция не включается	Батарея установлена неправильно	Отсоедините батарею и присоедините заново, до щелчка
	Контакты батареи окислены или загрязнены	Протрите спиртовой салфеткой контактные площадки батареи и пружинные контакты радиостанции
	Батарея разряжена	Зарядите батарею или установите заряженную батарею
Небольшое (менее часа) время работы радиостанции при полностью заряженной батарее	Батарея выработала ресурс	Установите новую заряженную батарею
	Чрезмерное время включения передачи	Сократите время включения передачи до 3-10 секунд. Говорите чётко, разборчиво. Передавайте короткие сообщения. Используйте позывные, кодовые слова, условные сигналы Установите таймер ограничения разговора в настройках канала
Принимаемые сообщения звучат тихо или с искажениями	Корреспондент тихо говорит	Отрегулируйте уровень громкости или попросите корреспондента говорить громче
	Отсоединилась антенна	Выключите радиостанцию, отсоедините и заново присоедините антенну
	Динамик засорился или повреждён	Присоедините к радиостанции гарнитуру или сдайте радиостанцию в ремонт
	Расстояние до корреспондента велико или корреспонденты движутся в плотной городской застройке	Остановитесь, если движетесь. Поднимитесь на балкон, крышу, дерево или мачту.

Корреспондент не отвечает на вызов	На радиостанциях включены разные каналы	Переключите радиостанцию на заранее условленный с корреспондентом связной канал
	Настройки канала отличаются от настроек канала корреспондента	Установите одинаковые с корреспондентом рабочие частоты, шаг сетки частот и поднесущие (CTCSS, DCS)
	Чрезмерное расстояние до корреспондента или на трассе распространения радиосигнала — препятствия	<ul style="list-style-type: none"> • В настройках сократите расстояние до корреспондента. • Поднимитесь на балкон, крышу, дерево или мачту. • Переместитесь, чтобы на трассе распространения радиосигнала до корреспондента не было препятствий. • Используйте антенну (решающее значение имеет высота её установки)
	Микрофон засорился или повреждён	Присоедините к радиостанции гарнитуру или сдайте радиостанцию в ремонт
Невозможно установить номер канала ручкой выбора каналов	В радиостанции не сконфигурировано ни одного канала	Выполните настройку каналов
	Низкий уровень громкости – не слышно озвучивание номера	Увеличьте громкость поворотом регулятора громкости вправо
Не включается передача при нажатии клавиши включения передачи	Включён режим вежливости (блокировка передачи при активности в канале). Другой абонент передаёт сообщение или тональный вызов	Дождитесь окончания передачи сообщения или тонального вызова. Повторите включение передачи. Отключите режим вежливости в настройках канала
	Канал не настроен. Из громкоговорителя звучит низкочастотный гул	Переключите радиостанцию на настроенный канал или настройте текущий канал

Вместо сообщения корреспондента слышен шум или посторонние сообщения	В канале связываются посторонние корреспонденты	Переключите радиостанцию на другой, заранее условленный с корреспондентом канал (резервный канал).
	Радиосвязь на местности с высоким уровнем промышленных шумов	Радиопомехи могут создавать: промышленность, транспорт, ЛЭП, камеры наблюдения, импульсные блоки питания и светодиодные лампы. Отдайтесь от этих объектов
	Не отрегулирован шумоподаватель радиостанции	В настройках радиостанции задайте другой порог шумоподавления, чтобы слышать только сообщения корреспондента и не принимать шум и посторонние сообщения
	Корреспондент использует скремблирование речи радиостанции	Включите скремблирование речи в настройках

Если самостоятельно не удалось устранить затруднение, обратитесь на предприятие-производитель, к его представителю или сдайте радиостанцию в ремонт.

9 Аксессуары

Рекомендуемые аксессуары Аргут к радиостанции представлены на рисунке 13.



Рис. 13. Рекомендуемые аксессуары

10. Гарантия производителя

Срок эксплуатации радиостанции 7 лет.

Гарантийный срок эксплуатации и хранения 3 года с даты продажи.

Радиостанция опломбирована. Сохраняйте пломбу в течение срока эксплуатации.

Гарантийный и послегарантийный ремонт радиостанции производит предприятие-производитель либо его представитель (дистрибьютор или дилер). При обнаружении неисправностей и отказов в работе радиостанции по вопросам ремонта обращайтесь на предприятие-производитель или к его представителю

11. Предприятие-производитель

123308, г. Москва, ул. Народного Ополчения д 34, стр.3, ООО «Аргут»

Телефон: (800) 555-60-12

Сайт: argut.net

Электронная почта: info@argut.net

12. Гарантийный талон

Наименование изделия

Радиостанция портативная Аргут А-55

Серийный номер изделия

Покупатель подпись

Продавец подпись

Печать

Дата продажи

Внимание!

Талон недействителен без печати продавца и при наличии незаполненных полей.

Гарантийный срок эксплуатации и хранения 3 года с даты продажи.

Гарантийное обслуживание изделия не производится в следующих случаях:

- изделие подвергалось несанкционированному ремонту или модификации;
- изделие имеет следы механических повреждений любой природы;
- электронные компоненты изделия имеют следы воздействий жидкостей;
- неисправность изделия вызвана самостоятельным подключением нестандартных аксессуаров;
- неисправность изделия вызвана некорректным программированием;
- неисправность изделия вызвана нарушением правил транспортировки, хранения и эксплуатации.



argut.net

Адрес: Москва, ул. Народного Ополчения д 34